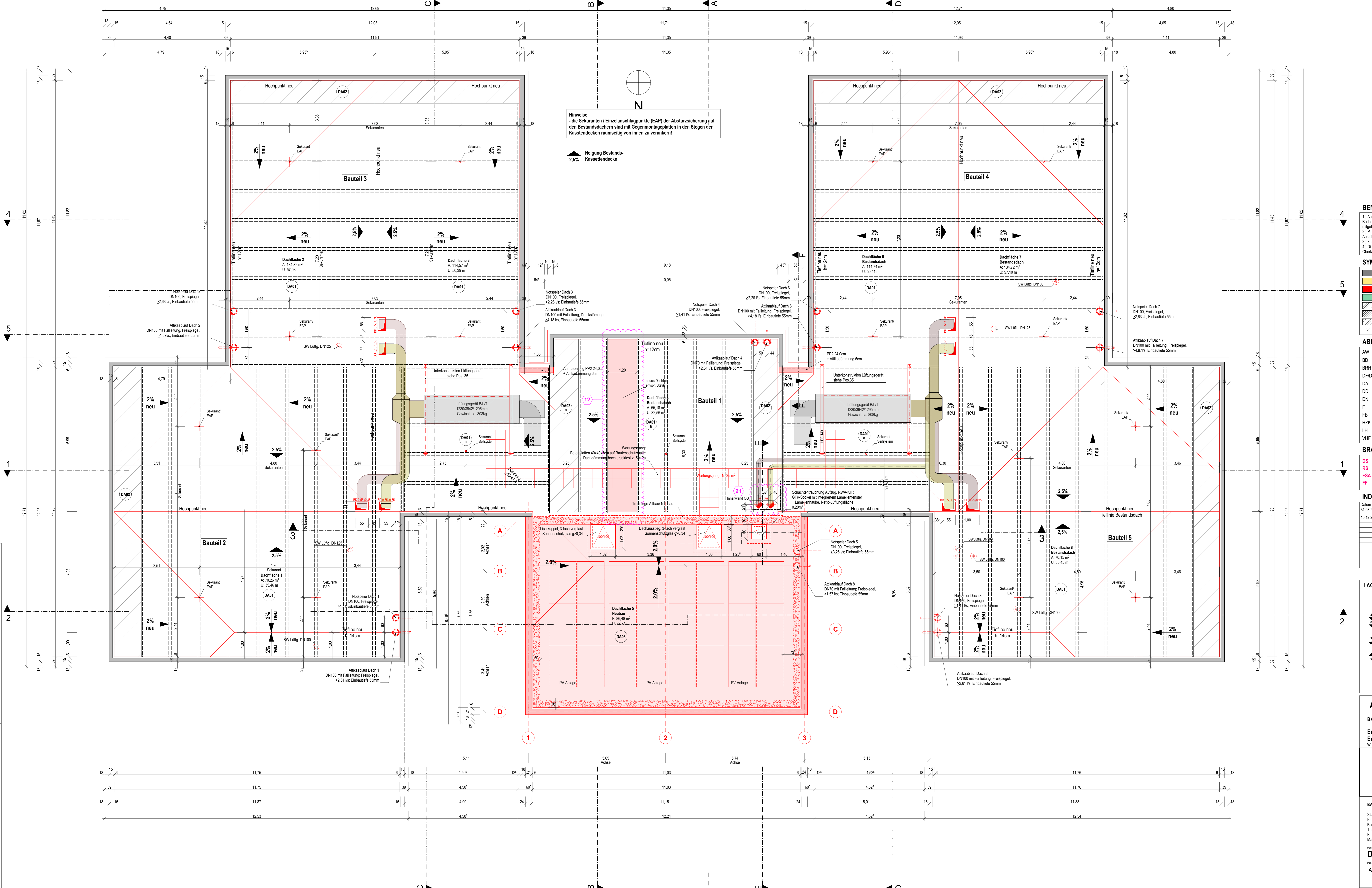


Dachaufbauten Neu **Außenwandaufbauten**

DA01 ALTBAU - Dämmung auf Kassendecke 2,5%	DA04 ALTBAU - Dämmung ≥150kPa auf Kassendecke 2,5%	DA02 ALTBAU - Dämmung auf Holztafeldecken waagrecht	DA03 ALTBAU - Dämmung ≥150kPa auf Holztafeldecken waagrecht	NEUBAU - Dachbegrenzung auf Rohdecke	AW 01 ALTBAU - EG-OG Hauptfassade WDVS, Mineralwolle 120mm WLG 035	AW 02 ALTBAU - EG-OG Risikoprüfung Fenster WDVS, Mineralwolle 120mm WLG 035	AW 03 ALTBAU + NEUBAU: Erdreich + Sockel XPS 180mm WLG 031 EPS 180mm WLG 039	AW 04 NEUBAU/ALTBAU - Vorhangsfassade Holz, Miwo 180mm, WLG 035	AW 05 ALTBAU - Risikoprüfung Innenhof Vorhangsfassade Holz, Miwo 180mm WLG 032	AW 06 NEUBAU - Eingang Vorhangsfassade - Metall Miwo 180mm WLG 035
1 lg. Klebschicht FPD-Kunststoff-Abdichtungsbahn 60.220 mm Gefälle dämmung 2,0% 0,035 W/mK 60.240 mm Grunddämmung als Gegenmaßnahme dämmung 2,5%, 0,035 W/mK Elastomerbitumen-Dampfsperre Blattisolier-Überschicht Brenn-Kassendecke 2,5% Neigung	1 lg. Klebschicht FPD-Kunststoff-Abdichtungsbahn 80.220 mm Gefälle dämmung 2,0% 0,035 W/mK Druckfestigkeit: ≥150 kPa 60.240 mm Grunddämmung als Gegenmaßnahme dämmung 2,5%, 0,035 W/mK Elastomerbitumen-Dampfsperre Blattisolier-Überschicht Brenn-Kassendecke 2,5% Neigung	1 lg. Klebschicht FPD-Kunststoff-Abdichtungsbahn 60.220 mm Gefälle dämmung 2,0% 0,035 W/mK 220 mm Grunddämmung 0,035 W/mK 1 lg. Elastomerbitumen-Dampfsperre Blattisolier-Überschicht STB-Holztafeldecke, waagrecht	1 lg. Klebschicht FPD-Kunststoff-Abdichtungsbahn 60.220 mm Gefälle dämmung 2,0% 0,035 W/mK 220 mm Grunddämmung 0,035 W/mK Druckfestigkeit: ≥150 kPa Elastomerbitumen-Dampfsperre Blattisolier-Überschicht STB-Holztafeldecke, waagrecht	1 lg. extensive Vegetation 80 mm Substratschicht 1 lg. Filtrvlies 20 mm Wassertrennschicht 8 mm Faserschüttung 1 lg. Klebschicht FPD-Kunststoff-Abdichtungsbahn 20.140 mm Gefälle dämmung 2,0%, 0,035 W/mK Druckfestigkeit: ≥150 kPa Elastomerbitumen-Dampfsperre Blattisolier-Überschicht 100 mm STB-Rohdecke	1 lg. Anstrich 1 lg. Oberputz Körnung 3mm 1 lg. bewehrter Unterputz (Gewebeeinlage) 180 mm Dämmplatte: Miwo, WLG 035, gebelbt 10 mm Kleber 10 mm Kleber 10 mm Kleber 290 mm Betonfertigteil als Dreischichtplatte (Wetterschale Dämmkerle Innenschale) bzw. KS-Mauerwerk nach Stahl Innerspachtel	1 lg. Anstrich 1 lg. Oberputz Körnung 3mm 1 lg. bewehrter Unterputz (Gewebeeinlage) 180 mm Dämmplatte: Miwo, WLG 035, gebelbt 10 mm Kleber 10 mm Kleber 10 mm Kleber 180 mm Sockelstimmplatte EPS, WLG 039 bis 25cm über OKG, unterhalb der Sockelstimmplatte Perimeterdämmplatte XPS, WLG 033 10 mm vollflächiger Kleber 1 lg. Blümenabdeckung nach DIN 18533, WI 2-E 10 mm Ausdehnungsstreifen 200 mm STB-Wand massiv	1 lg. Klebschicht Noppenbahn (Schutzschicht) 1 lg. Dichtschicht min. 5cm über OKG 1 lg. Sockelstrich min. 3cm über OKG 1 lg. bewehrter Unterputz (Gewebeeinlage) 1 lg. Sockelstimmplatte EPS, WLG 039 bis 25cm über OKG, unterhalb der Sockelstimmplatte Perimeterdämmplatte XPS, WLG 033 10 mm vollflächiger Kleber 1 lg. Blümenabdeckung nach DIN 18533, WI 2-E 10 mm Ausdehnungsstreifen 200 mm STB-Wand massiv	27.44 mm vertikale 3D-Thermolisolierdämmung, Nordische Kiefer, thermisch behandelte Profile 27.144mm x 44x4mm, Fingerklemmschutz 40 mm Holztafel 40/60 horizontal 40 mm Holztafel 40/60 vertikal (Innenwandung) 100 mm Klebschicht Mineralwolle dämmung WLG 035, gebelbt, ersichtl. 60x100 Holz-40mm-Konstruktion nach statischer Erfordernis 200 mm Altbau-Betonfertigteil als Dreischichtplatte (Wetterschale Dämmkerle Innenschale)	27.44 mm vertikale 3D-Thermolisolierdämmung, Nordische Kiefer, thermisch behandelte Profile 27.144mm x 44x4mm, Fingerklemmschutz 40 mm Holztafel 40/60 horizontal 40 mm Holztafel 40/60 vertikal (Innenwandung) 100 mm Klebschicht Mineralwolle dämmung WLG 035, gebelbt, ersichtl. 60x100 Holz-40mm-Konstruktion nach statischer Erfordernis 200 mm Altbau-Betonfertigteil als Dreischichtplatte (Wetterschale Dämmkerle Innenschale)	4 mm Aluminium-Verbundplatten mit mineralisch gefülltem Kern, nicht brennend, A2-s1,0i nach EN 13501-1, geneigt auf vertikale Tragwerke (thermisch getrennte Befestigung) 1 lg. Wandaufbau 180 mm Klebschicht Mineralwolle dämmung WLG 035, gebelbt, ersichtl. Aurumier-Unterputzstruktur nach statischer Erfordernis 240 mm STB-Wand



BEMERKUNGEN

- 1) Alle Maße sind von der ausführenden Firma am Bau zu prüfen! Differenzen und Unklarheiten sowie Bedenken gegen die vorgeschriebenen Konstruktionsmassnahmen müssen dem Planer rechtzeitig vor Ausführung gemeldet werden!
- 2) Plan gilt nur in Verbindung mit Ausführungsplanung Stark, HLS und Elektro! Angaben für HLS und ELT siehe Ausführungsplanung Fachplaner!
- 3) Farben nach Angaben des Architekten!
- 4) Die Biotopfunktionen der Fassade beziehen sich auf die Rohbaumaße ab Oberkante Fertigfußboden - OK FFB!

SYMBOLLE

	Bestand		Trockenbauwände
	Abbruch		Wärmedämmung, hart
	Neubau		Wärmedämmung, weich
	Bauteil feuerhemmend, F30		Pfosten-Riegel-Fassade
	Mauerwerk - Kalksandstein		Wanddurchbruch
	Beton, unbewehrt		Stahlbohrer
	Fußbodenablauf		Rohbaumaße
	Fertigmaß		

ABKÜRZUNGEN

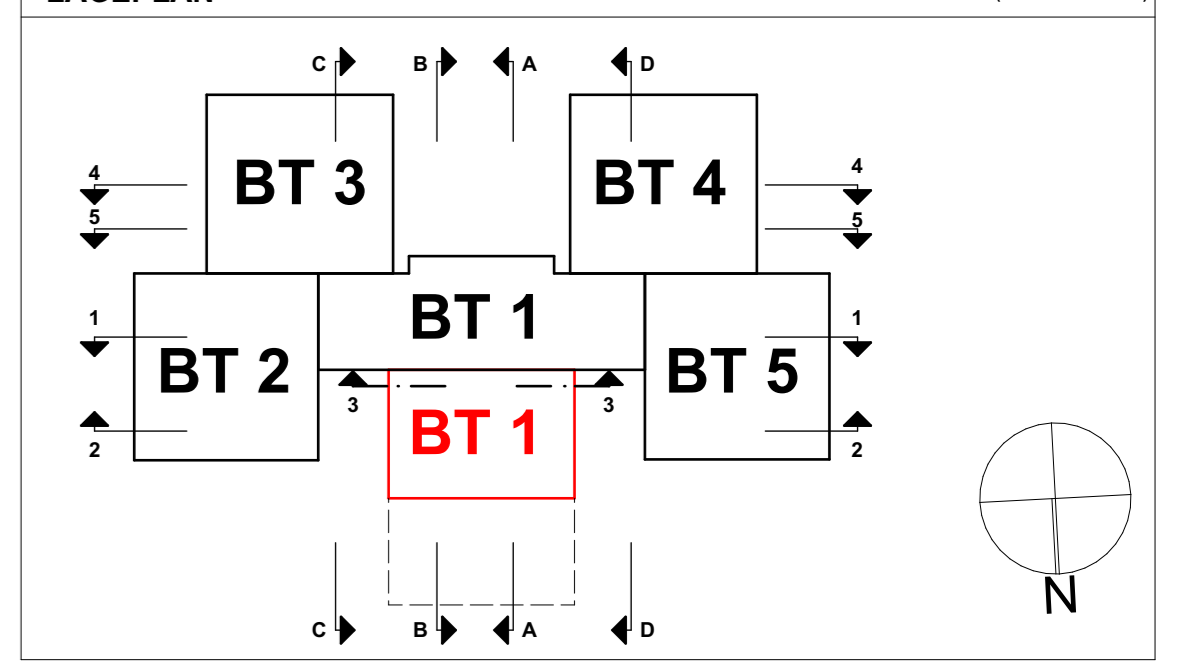
AW	= Außenwandaufbau	OKG	= Oberkante Gelände
BD	= Bodendurchbruch	OK BP	= Oberkante Bodenplatte
BRH	= Brüstungshöhe ab OK FFB	OK FFB	= Oberkante Fertigfußboden
DF/DI	= Detail Fassade/Detail Innen	OK RD	= Oberkante Rohdecke
DA	= Dachaufbau	T	= Innentür mit Zarge
DD	= Deckendurchbruch	UD	= Unterdecke
DN	= Durchmesser Nennweite	UZ	= Unterzug
F	= Fenster	UK UD	= Unterkante Unterdecke
FB	= Fußbodenaufbau	UK RD	= Unterkante Rohdecke
HZK	= Heizkörper	VA	= Rahmentür / Pfosten-Riegel außen
LH	= lichte Höhe	VI	= Rahmentür innen
VHF	= Vorhangsfassade	WDWDR	= Wanddurchbruch eckig / rund

BRANDSCHUTZ

DS	= dicht schließend	F30	= feuerhemmendes Bauteil, 30min
RS	= rauchdicht + selbstschließend	T30	= feuerhemmende Tür
FSA	= Feststellanlage	T90	= feuerbeständige Tür
FF	= Freilauffunktion	R	= Rettungsweg

INDEX

Datum	Änderung	Bearbeiter	A.Nr.	Index
31.03.2025	BT1/Dach: zusätzlicher STB-Deckenstreifen h=1,20m	R.Demuth	12	A
15.12.2025	Deckendurchbrüche Lüftung aktualisiert	R.Demuth	21	A



AUSFÜHRUNGSPLANUNG

BAUVORHABEN:
Energetische Sanierung Kindertagesstätte "Piffikus", Errichtung Erweiterungsanbau und Errichtung einer Feuerwehrröhre
 Willy-Jannasch-Str. 5-6, 03042 Cottbus

BAUHERR/ VERRETER:
 Stadt Cottbus
 Fachbereich 65 - Hochbau
 Karl-Marx-Str. 67, 03044 Cottbus
 Tel.: 03 55 - 812 4526
 Fax: -
 Mail: Nicole.Kowalsch@cottbus.de

Plan ist ohne Unterschrift freigegeben/
 Grundlage: bestellte Zeichnungsliste
 Bauherr, Stand 15.12.2025

Unterschrift: _____

Dachaufsicht - UMBAU

Projektname	Milobau	Plannummer	Datum
-	1.50	-	15.12.2025

Skizze: A-GR-05 / A

Planstand
Ausschreibung